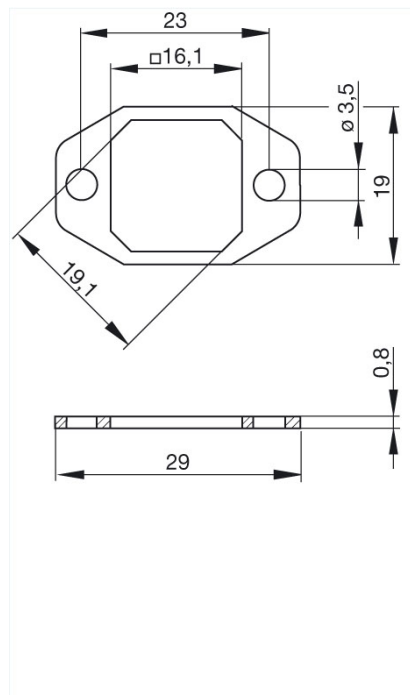




G 30 E-2 schwarz/black

Industrial Connectors:Rechteck-Steckverbinder G-Serie:Zubehör G-Serie

Lieferinformationen	
Lieferstatus	bestellbar
Dokument erstellt am	12.01.2010
Produktbeschreibung	
Beschreibung	Flachdichtung, für Einbausteckverbinder mit Flansch, Materialstärke: 0,8 mm
Typ	G 30 E-2 schwarz/black
Bestell-Nr.	733 415-002
Norm	DIN VDE 0627 / IEC 61984
Gehäusefarbe	schwarz
Zeichnung	



Werkstoff	
Dichtung	NBR
Umgebungsbedingungen	
Verschmutzungsgrad	3
Temperaturbereich	-40°C bis +90 °C
Verpackungseinheit	
Verpackungseinheit	50 Stück
Lieferumfang bzw. Zubehör	

Lieferumfang

1 Flachdichtung

Zubehör gesondert zu bestellen

steckbar mit / passend zu G 4 E 1 M grau/grey,
G 4 A 5 M schwarz/black, G 4 A 1 M grau/grey,
G 30 E 3 M grau/grey